

DECOCHOC

Płyta dekoracyjno-ochronna

PROFILA

Narożnik
ochronny

LINEA'TOUCH

Poręcz ochronna

DECOPRINT

Płyta dekoracyjna z nadrukiem

ELEMENTY OCHRONY ŚCIAN



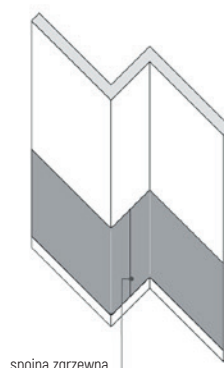
DECOCHOC

Płyta dekoracyjno-ochronna

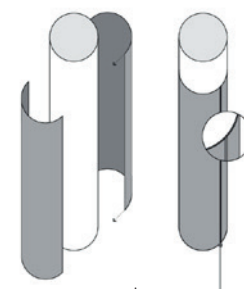
ZASTOSOWANIE

- obiekty służby zdrowia
- szkoły · hotele · biura
- budynki użyteczności publicznej

Płyty znajdują swoje zastosowanie **w pomieszczeniach, ciągach komunikacyjnych**, gdzie wymagane jest zabezpieczenie dużych powierzchni ścian i wszelkich elementów narażonych na uderzenia. Produkt przeznaczony jest przede wszystkim do **obiektów służby zdrowia, szkół, hoteli, biur oraz wszelkich budynków użyteczności publicznej**. Matowe wykończenie o drobnej fakturze daje stonowany i zrównoważony wygląd oraz zapewnia wysoki poziom odporności na uderzenia, zarysowania oraz ścieranie. Płyta DECOCHOC jest łatwa w utrzymaniu czystości oraz odporna na działanie większości środków chemicznych i detergentów. Idealnie niweluje nierówności ścian, a jej zastosowanie pozwala na znaczącą redukcję kosztów remontów. Bogata kolorystyka, łatwość montażu oraz możliwość docięcia na dowolny wymiar są gwarancją realizacji każdego projektu. Płyty DECOCHOC wykonane są z antybakteryjnego i ognioodpornego PCV w klasie Bs2D0. Płyty DECOCHOC to rozwiązanie na lata.



spoina zgrzewna



spoina zgrzewna

Kolorystyka · 33 standardowe kolory jednolite

Wymiary

• szerokość: 3000 mm · wysokość: 1300 mm · grubość: 2 mm



DECOCHOC H2O

Płyta dekoracyjno-ochronna do pomieszczeń wilgotnych

ZASTOSOWANIE

- łazienki
- kuchnie
- sanitariaty

Płyty przeznaczone do zabezpieczenia ścian i drzwi w pomieszczeniach o podwyższonej wilgotności. Produkt przeznaczony jest przede wszystkim do **łazienek, sanitariatów czy kuchni**. Matowe wykończenie o drobnziarnistej fakturze zapewnia doskonałą odporność na zarysowania i ma działania hydrofobowe. Skład tworzywa opracowano z myślą o optymalnym zgrzewaniu płyt z listwami przyściennymi z wykorzystaniem sznurów do zgrzewania. Sznury dostępne są w kolorze płyt tworząc pełny system w ochronie przed wodą i wilgocią. Płyty DECOCHOC H2O wykonane są z antybakteryjnego PCV w klasie Bs2D0 i dostępne są w pięciu wariantach kolorystycznych.



Panele Decochoc H2O

Zagięcie na gorąco

Fuga silikonowa H2O

Sznur do zgrzewania H2O

Kolorystyka · 5 standardowych kolorów jednolitych

Wymiary

• szerokość: 2500 mm · wysokość: 1300 mm · grubość: 1,5 mm



Do produkcji wszystkich paneli nie są wykorzystywane metale ciężkie ani żadne substancje, które mogłyby podlegać ograniczeniom na mocy rozporządzenia REACH. Tworzywo nie zawiera PBT ani BPA. Tworzywo produkowane ze stabilizatorem termicznym na bazie wapnia i cynku. Poziom emisji związków lotnych dopowietrza w pomieszczeniach został zbadany na podstawie normy ISO 16000-6 i jest bardzo niski (A+). Produkt nadaje się w 100% do recyklingu.



PRODUKTY POSIADAJĄ WSZYSTKIE WYMAGANE CERTYFIKATY I ATESTY. Niezbędne dokumenty do pobrania na stronie www.zabezpieceniascian.pl



Kolorystyka • wg projektu klienta

Wymiary

• szerokość: 2900 mm • wysokość: 1200 mm • grubość: 1 mm

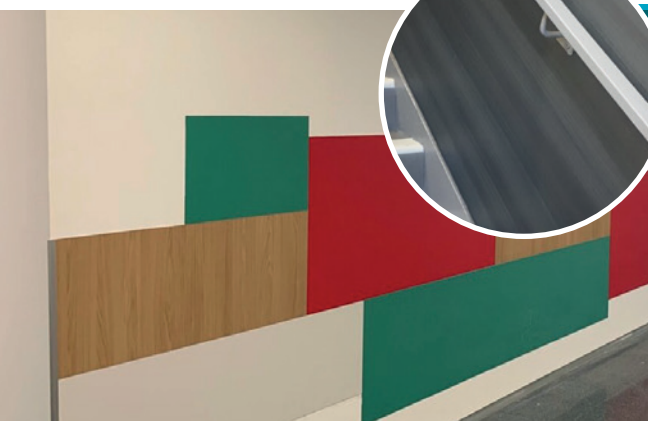
DECOPRINT

Płyta dekoracyjna gr. 1 mm z nadrukiem cyfrowym wg projektu klienta

ZASTOSOWANIE

- obiekty służby zdrowia
- szkoły • przedszkola
- kluby fitness • sklepy

Płyta drukowana DECOPRINT to oryginalne, a zarazem nowatorskie rozwiązanie idealnie wpisujące się w potrzeby najbardziej wymagającego klienta. Przeznaczony do wszelkich **budynków użyteczności publicznej od służby zdrowia w tym oddziałów dziecięcych, poprzez szkoły, przedszkola, kluby fitness czy sklepy.** Możliwość zadrukowania tylnej strony płyty w technologii cyfrowej grafiką i wzorami przekazanymi przez klienta (fotografie, rysunki, logo, czy tekst) w odpowiednim formacie. Nadruk może być podzielony na wiele paneli. Płyty z nadrukiem stanowią niebanalny, oryginalny akcent wnętrza w których stawia się na estetykę lub personalizację okładzin ściennych. Za pomocą płyt Decoprint można stworzyć komfortowe, przyjazne wnętrza, zaś ich zastosowanie ułatwia utrzymanie czystości, ważnego aspektu użytkowania pomieszczeń. Płyta jest wykonana z przezrystego tworzywa bez PVC, o klasyfikacji pożarowej Bs1d0, z nadrukiem na tylnej stronie. Wykończenie powierzchni: gładkie, matowe. Płyta DECOPRINT to niebanalny sposób na realizację własnego pomysłu aranżacji wnętrza.



Kolorystyka • 7 kolorów z palety kolorów drewnopodobnych

Wymiary

• szerokość: 3000 mm • wysokość: 1300 mm • grubość: 2 mm

DECOWOOD

Płyta dekoracyjno-ochronna

ZASTOSOWANIE

- obiekty służby zdrowia
- hotele • biura
- budynki usługowe i handlowe

Płyty o drewnopodobnym wykończeniu przeznaczone są do zabezpieczenia powierzchni wszędzie tam, gdzie wymagane jest osłonięcie ścian i wszelkich elementów narażonych na uderzenia. Produkt znajdzie swoje zastosowanie w pomieszczeniach czy korytarzach w **placówkach opieki zdrowotnej, hotelach, biurach oraz budynkach usługowych i handlowych.** Drewnopodobne wykończenie płyt nadaje stonowany i atrakcyjny wygląd każdej powierzchni na której zostanie wykorzystany, zapewniając jednocześnie wysoką odporność na uderzenia, zarysowania czy ścieranie. Płyta jest odporna na działanie większość środków chemicznych i detergentów. Możliwość docięcia na dowolny wymiar jest rozwiązaniem gwarantującym realizację każdego projektu. Płyty DECOWOOD wykonane są z antybakteryjnego i ognioodpornego PCV w klasie Bs2D0.



Kolorystyka • 5 standardowych kolorów jednolitych

Wymiary

• szerokość: 3000 mm • wysokość: 1300 mm • grubość: 2 mm

DECOCLEAN

Płyta dekoracyjno-ochronna

ZASTOSOWANIE

- sale operacyjne • oddziały transplantologiczne
- oddziały intensywnej terapii
- oddziały położnicze • sterylizatornie

Płyta przeznaczona do zabezpieczenia obszarów w pomieszczeniach o wysokich wymaganiach higienicznych. Stosowana przede wszystkim w służbie zdrowia: **sale operacyjne, oddziały intensywnej terapii, oddziały transplantologiczne, oddziały położnicze, sterylizatornie czy obszary wysokiego ryzyka skażenia biologicznego, włącznie z obszarami o 4. Poziomie zagrożenia wg skali Pasteura.** Jest sprzymierzeńcem w walce z chorobami szpitalnymi zapobiegając jednocześnie rozwojowi drobnoustrojów. Płyta jest odporna na działanie większość środków chemicznych i detergentów. Możliwość docięcia na dowolny wymiar. Płyty DECOCLEAN wykonane są z gładkiego antybakteryjnego i ognioodpornego PCV w klasie Bs2D0.



Do produkcji wszystkich paneli nie są wykorzystywane metale ciężkie ani żadne substancje, które mogłyby podlegać ograniczeniom na mocy rozporządzenia REACH. Tworzywo nie zawiera PBT ani BPA. Tworzywo produkowane ze stabilizatorem termicznym na bazie wapnia i cynku. Poziom emisji związków lotnych dopowietrza w pomieszczeniach został zbadany na podstawie normy ISO 16000-6 i jest bardzo niski (A+). Produkt nadaje się w 100% do recyklingu.



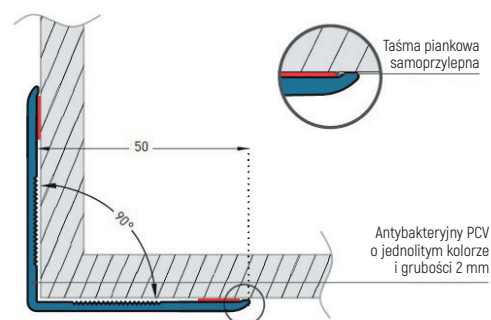
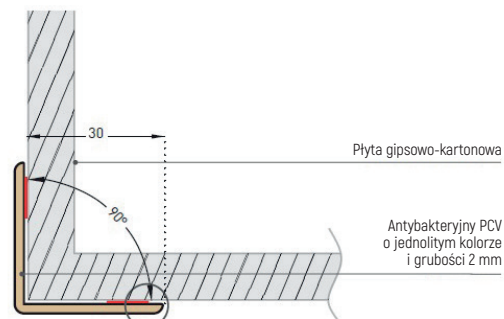
PRODUKTY POSIADAJĄ WSZYSTKIE WYMAGANE CERTYFIKATY I ATESTY. Niezbędne dokumenty do pobrania na stronie www.zabezpieceniascian.pl



PROFILA 50 / PROFILA 30

Narożnik ochronny

Ochrona narożników ścian oraz niektórych ościeżnic przed lekkimi uderzeniami. Wykonane z gładkiego antybakteryjnego i ognioodpornego PCV o grubości 2 mm. Klasa odporności na ogień Bs2D. Produkt z folią ochronną ułatwiającą utrzymanie czystości przed odbiorem montażu. W komplecie 2 paski dwustronnej piankowej taśmy montażowej.



Kolorystyka • 33 standardowe kolory jednolite

Wymiary

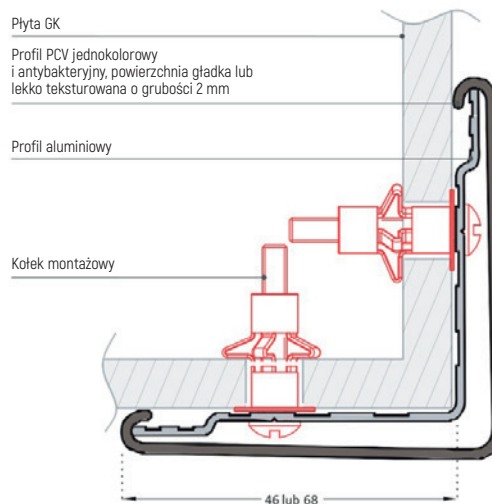
- kąt: 90°
- szerokość skrzydła (mierzona od wewnątrz): 50 mm (Profila 50) lub 30 mm (Profila 30)
- grubość: 2 mm
- długość: 1300, 2000 lub 4000 mm



COMBO'CORNER

Narożnik ochronny

Ochrona narożników ścian w korytarzach przed dużym ruchem. Lekko teksturowana powierzchnia pomaga ukryć skutki otarć. Wykonane z gładkiego lub lekko teksturowanego antybakteryjnego i ognioodpornego PCV o grubości 2 mm.



Kolorystyka

- 4 standardowe kolory jednolite
- 28 kolorów na zamówienie

Wymiary

- kąt: 90°
- szerokość skrzydła (mierzona od wewnątrz): 68 mm (Combo'Corner 75) lub 46 mm (Combo'Corner 50)
- grubość: 2 mm • długość: 1300, 2000 lub 4000 mm



Do produkcji wszystkich paneli nie są wykorzystywane metale ciężkie ani żadne substancje, które mogłyby podlegać ograniczeniom na mocy rozporządzenia REACH. Tworzywo nie zawiera PBT ani BPA. Tworzywo produkowane ze stabilizatorem termicznym na bazie wapnia i cynku. Poziom emisji związków lotnych dopowietrza w pomieszczeniach została zbadana na podstawie normy ISO 16000-6 i jest bardzo niski (A+). Produkt nadaje się w 100% do recyklingu.



PRODUKTY POSIADAJĄ WSZYSTKIE WYMAGANE CERTYFIKATY I ATESTY. Niezbędne dokumenty do pobrania na stronie www.zabezpieceniascian.pl



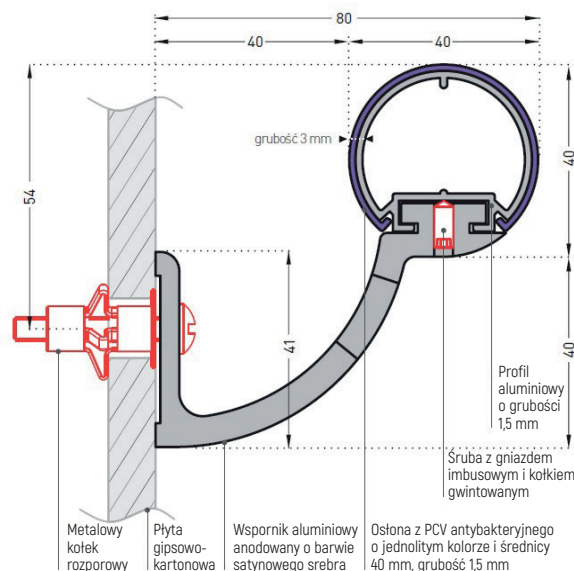
ESCORT

Poręcz ochronna

ZASTOSOWANIE

- domy opieki · szpitale
- ośrodki rehabilitacji
- obiekty zamieszkania zbiorowego

Zapewnienie pewnego i bezpiecznego uchwytu wszędzie tam gdzie jest to wymagane dla bezpieczeństwa poruszających się osób. Szczególnie przydatna dla osób niepełnosprawnych ruchowo, którym zapewnia stabilne podparcie. Idealnie nadaje się do **korytarzy i schodów w domach opieki, szpitalach, klinikach, ośrodkach rehabilitacyjnych oraz obiektach zamieszkania zbiorowego**. Konstrukcja umożliwia dogięcie poręczy do krzywizny ścian. Wykonane z antybakteryjnego i ogniodopornego PCV na ciągłym profilu aluminiowym.



Kolorystyka · 31 standardowych kolorów jednolitych

Wymiary

- średnica: 40 mm
- długość: 4000 mm
- grubość maksymalna przekroju: 80 mm (90 mm na zamówienie)
- odległość od ściany: 40 mm (50 mm na zamówienie)



LINEA'TOUCH

Poręcz ochronna trójgraniasta

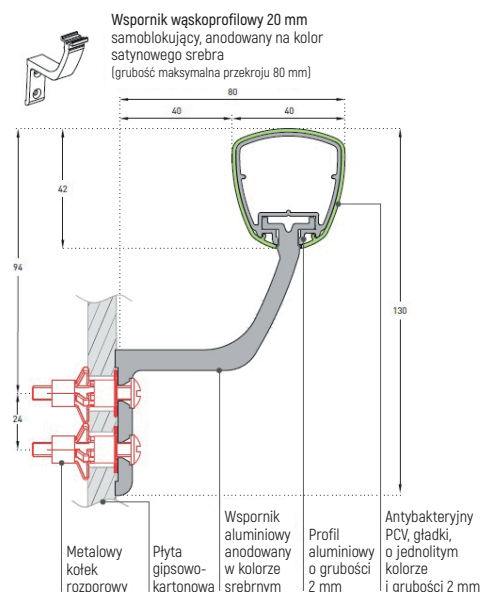
ZASTOSOWANIE

- szpitale
- hotele
- biura

Unikalny przekrój trójgraniasty Linea'Touch zapewnia ergonomiczny, bezpieczny chwyt. Poręcz sprawdzi się **w obiektach publicznych, m.in. szpitalach, hotelach i biurach**.

Bogata gama akcesoriów umożliwia zastosowanie w niemal nieograniczony sposób a dostępna wzmocniona wersja produktu dodatkowo rozszerza paletę zastosowań. Konstrukcja umożliwia dogięcie poręczy do krzywizny ścian oraz klatki schodowej. Wykonane z antybakteryjnego i ogniodopornego PCV na ciągłym profilu aluminiowym.

Występuje również wersja z podświetleniem ledowym.



Kolorystyka · 31 standardowych kolorów jednolitych

Wymiary

- przekrój poprzeczny: wysokość 42 mm x szerokość 40 mm
- długość profili: 4000 mm
- grubość maksymalna przekroju: 80 mm (90 mm na zamówienie)
- odległość od ściany: 40 mm (50 mm na zamówienie)



Do produkcji wszystkich paneli nie są wykorzystywane metale ciężkie ani żadne substancje, które mogłyby podlegać ograniczeniom na mocy rozporządzenia REACH. Tworzywo nie zawiera PBT ani BPA. Tworzywo produkowane ze stabilizatorem termicznym na bazie wapnia i cynku. Poziom emisji związków lotnych dopowietrza w pomieszczeniach została zbadana na podstawie normy ISO 16000-6 i jest bardzo niski (A+). Produkt nadaje się w 100% do recyklingu.



PRODUKTY POSIADAJĄ WSZYSTKIE WYMAGANE CERTYFIKATY I ATESTY. Niezbędne dokumenty do pobrania na stronie www.zabezpieceniascian.pl



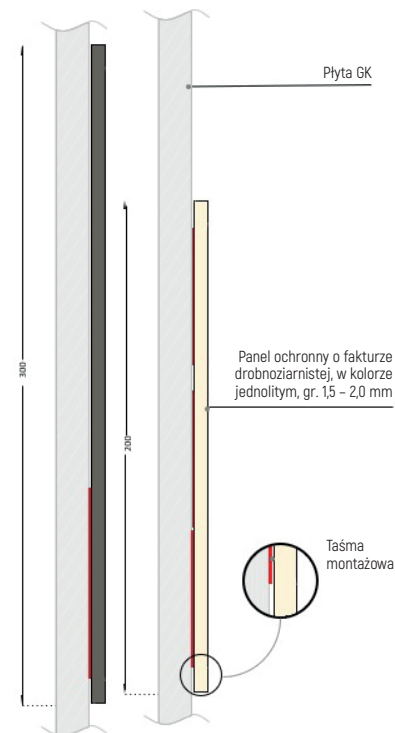
LINEA PRO

Odbojnica ochronna

ZASTOSOWANIE

· korytarze · sypialnie · poczekalnie
w obiektach publicznych

Panele ochronne linii LINEA PRO mają estetyczny wygląd i wysoką wytrzymałość na uszkodzenia. Służą do ochrony powierzchni drzwi i ścian narażonych na zarysowanie ciężkimi meblami, krzesłami oraz częste uderzenia wózkami i łózkami w **korytarzach, sypialniach, oraz poczekalniach w obiektach publicznych.** Wykonane z antybakteryjnego i ognioodpornego PCV.



Kolorystyka

- 33 standardowe kolory jednolite dla grubości 2,0 mm
- 12 standardowych kolorów jednolitych dla grubości 1,5 mm

Wymiary

- wysokość: 640, 420, 300 lub 200 mm
- grubość: 1,5 lub 2 mm • długość: 3000 mm



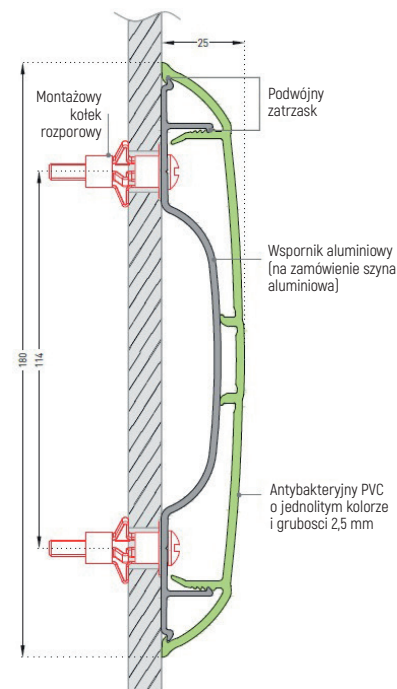
LINEA'PUNCH NEO

Odbojnica ochronna

ZASTOSOWANIE

· szpitale · kliniki · domy opieki
· laboratoria · hotele
· restauracje · szkoły

Odbojnica Linea'Punch Neo to połączenie dobrego wzornictwa z dużą odpornością na uderzenia. Skutecznie chroni ściany przed uszkodzeniem ciężkim sprzętem w obrębie korytarzy, przejść i pomieszczeń **w szpitalach, klinikach, domach opieki, laboratoriach, pomieszczeniach wysokiej czystości, hotelach, restauracjach oraz szkołach.** Wykonane z matowego antybakteryjnego i ognioodpornego PCV o grubości 2,5 mm.



Kolorystyka • 31 standardowych kolorów jednolitych

Wymiary

- wysokość: 180 mm • głębokość: 25 mm • długość: 4000 m



Do produkcji wszystkich paneli nie są wykorzystywane metale ciężkie ani żadne substancje, które mogłyby podlegać ograniczeniom na mocy rozporządzenia REACH. Tworzywo nie zawiera PBT ani BPA. Tworzywo produkowane ze stabilizatorem termicznym na bazie wapnia i cynku. Poziom emisji związków lotnych dopowietrza w pomieszczeniach został zbadany na podstawie normy ISO 16000-6 i jest bardzo niski (A+). Produkt nadaje się w 100% do recyklingu.



PRODUKTY POSIADAJĄ WSZYSTKIE WYMAGANE CERTYFIKATY I ATESTY. Niezbędne dokumenty do pobrania na stronie www.zabezpiezenciascian.pl

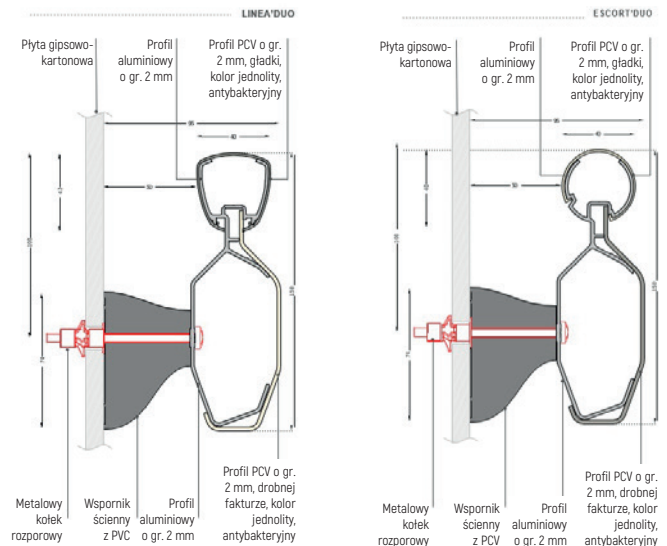


LINEA/ESCORT DUO

Odbojporęczce ochronne

ZASTOSOWANIE
 • budynki użyteczności publicznej

Escort Duo i Linea Duo to poręczce ochronne zaprojektowane tak, aby zapewnić jak najwyższą ochronę ściany w korytarzach z dużym natężeniem ruchu pieszego i z urządzeniami kołowymi. Rozwiązanie idealne do **budynków użyteczności publicznej**, zapewnia funkcjonalny pochwyty z solidną odbojnicą chroniącą ścianę przed uderzeniem. Możliwość wyboru poręczcy: okrągła Escort lub trójganiasta Linea. Możliwość wyboru jednokolorowej lub dwukolorowej opcji dla różnicowania poręczcy oraz nadania indywidualnego zestawienia kolorystycznego. Wykonane z antybakteryjnego i ognioodpornego PCV na ciągłym profilu aluminiowym.



Kolorystyka

- 31 standardowych kolorów poręczcy
- 3 standardowe kolory odbojnicy
- 28 kolorów odbojnicy na zamówienie

Wymiary - wysokość: 150 mm · długość: 4000 mm

- szerokość pochwyty: średnica 40 mm (Escort Duo), szerokość 40 mm (Linea Duo)
- grubość maksymalna przekroju: 95 mm
- odległość od ściany: 50 mm

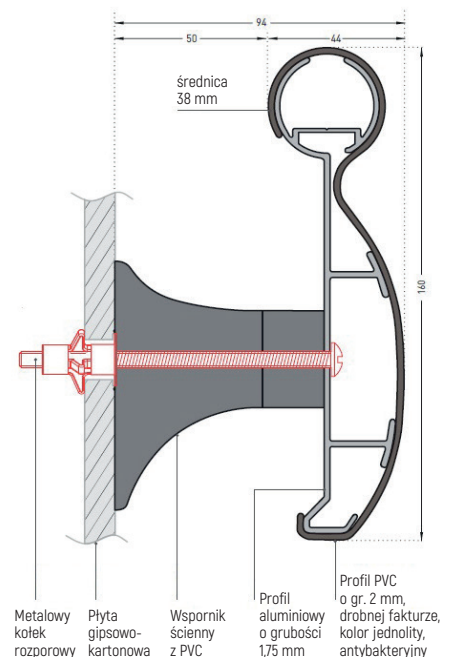


COMBO DUO

Odbojporęczc ochronna

ZASTOSOWANIE
 • szpitale · kliniki
 • szkoły
 • zakłady opiekuńcze

Produkt łączy funkcję poręczcy z naścienną odbojnicą ochronną, dzięki czemu można efektywnie zastąpić dwa różne zabezpieczenia tym jednym produktem. Combo Duo doskonale sprawdza się w **szpitalach, klinikach, szkołach i zakładach opiekuńczych** – delikatnie fakturowane wykończenie z matowym efektem dobrze kryje ślady codziennej eksploatacji. Wykonane z antybakteryjnego i ognioodpornego PCV na ciągłym profilu aluminiowym.



Kolorystyka

- 4 standardowe kolory jednolite
- 27 kolorów na zamówienie

Wymiary

- wysokość: 160 mm · głębokość: 44 mm · długość: 4000 mm
- średnica górnego profilu rurowego: 38 mm
- grubość maksymalna przekroju: 94 mm
- odstęp od ściany: 50 mm



Do produkcji wszystkich paneli nie są wykorzystywane metale ciężkie ani żadne substancje, które mogłyby podlegać ograniczeniom na mocy rozporządzenia REACH. Tworzywo nie zawiera PBT ani BPA. Tworzywo produkowane ze stabilizatorem termicznym na bazie wapnia i cynku. Poziom emisji związków lotnych dopowietrza w pomieszczeniach został zbadany na podstawie normy ISO 16000-6 i jest bardzo niski (A+). Produkt nadaje się w 100% do recyklingu.



PRODUKTY POSIADAJĄ WSZYSTKIE WYMAGANE CERTYFIKATY I ATESTY. Niezbędne dokumenty do pobrania na stronie www.zabezpiezenciascian.pl

DOSTĘPNE KOLORY*



* ze względu na technologię druku kolory mogą lekko różnić się od rzeczywistych

zabezpiezieniascian.pl

ZAPRASZAMY DO KONTAKTU

Artur Licht | tel. +48 601 735 373 | artur@zabezpiezieniascian.pl
Bartosz Szałański | tel. +48 607 605 166 | bartosz@zabezpiezieniascian.pl
ul. Porzeczkowa 3a | 72-003 Wołczkowo